

FICHA TÉCNICA // DATASHEET // FICHE TECHNIQUE // FICHA TÉCNICA

## BALL

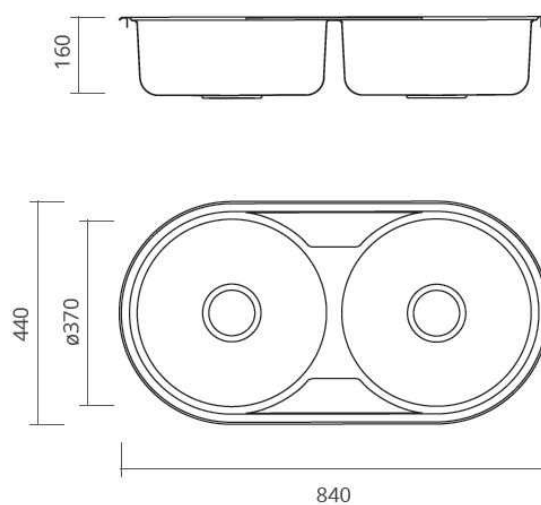
### LAVA-LOUÇA

KITCHEN SINK

ÉVIER DE CUISINE

FREGADERO

LAVA-LOUÇAS // KITCHEN SINKS // ÉVIERS DE CUISINE // FREGADEROS



medidas em cm // measures in cm // mesures en cm // medidas en cm

## PRODUTO

PRODUCT // PRODUIT // PRODUCTO

Modelo // Model // Modèle // Modelo

### BALL

Descrição // Description // Description // Descripción

#### LAVA-LOUÇA COM 2 PIAS

KITCHEN SINK WITH 2 BOWLS

ÉVIER DE CUISINE AVEC 2 CUVES

FREGADERO CON 2 CUBETAS

CT3001100

5609239604284

## INSTALAÇÃO

INSTALLATION // INSTALLATION // INSTALACIÓN

. A instalação deve ser efectuada por um técnico habilitado

. Installation should be performed by a qualified technician

. L'installation doit être effectuée par un t ccien habilit 

. La instalaci n deve ser hecha por un t cnico habilitado

## EMBALAGEM

PACKAGING // CONDITIONNEMENT // EMBALAJE

. Fornecido em saco com moldura de cart o

. Supplied in bag with carton protection

. Fourni dans une sac avec carte protection

. Suministrado en bolsa de pl stico con marco en carton

## CARACTERISTICAS T CNICAS

TECHNICAL CHARACTERISTICS // CARACT RISTIQUES TECHNIQUES // CARACTERISTICAS TECNICAS

- Medidas: 840 x 440mm
- Material: Aço inoxid vel AISI 304
- Medida de corte: 820 x 420 mm
- Profundidade: 160mm
- Acabamento: polido
- M vel: 80cm
- Espessura: 0,6mm
- Aplica o de encastrar
- Inclui: sif o com cesto (Ver p gina 3)

- Mesures: 840 x 440 mm
- Mat riau: Stainless Steel AISI 304
- Cut - out size: 820x420mm
- Depth: 160mm
- Finish: polished
- Cabineet size: 80cm
- Thickness: 0,6mm
- Inset application
- Includes: Siphon with basket (See page 3)

- Mesures: 840 x 440 mm
- Mat riau: Acier inoxydable AISI 304
- Measure de coupe: 820x420mm
- Profondeur: 160mm
- Finition: poli
- Meuble: 80cm
-  paisseur: 0,6mm
- Application   encastrer
- Inclut: siphon avec painer (Voir page 3)

- Medidas: 840 x 440 mm
- Material: Acero inoxidable AISI 304
- Medida de corte: 820x420mm
- Profundidad: 160mm
- Acabado: polido
- Mueble: 80cm
- Grueso: 0,6mm
- Encastrable
- Incluye: Sif n con cestilla (Vea la p gina 3)

## GARANTIAS E MANUTEN O

WARRANTY AND MAINTENANCE // GARANTIES ET ENTRETIEN // GARANT AS Y MANTENIMIENTO

- Garantia 2 anos para defeitos de fabrico
- Limpar com pano h mido
- N o usar detergentes abrasivos
- Secar depois de limpar

- . 2 years warranty for manufacturing defects
- . Clean with damp cloth
- . Do not use abrasive detergents
- . Dry after cleaning

- . Garantie pour les d fauts de fabrication: 2 ans
- . Nettoyer avec un chiffon humide
- . Ne pas utiliser produits abrasifs
- . S cher apr s nettoyer

- . Garant a para defectos de fabricaci n: 2 a os
- . Limpiar con un pa o humedecido
- . No usar detergentes abrasivos
- . Secar despu s de limpiar

Esta ficha t cnica segue especifica es internas da BARROS & MOREIRA, SA. As dimens es apresentadas s o meramente indicativas, para instala o   medida devem ser consideradas as dimens es retiradas da pe a a ser aplicada. Reservamos o direito de fazer altera es t cnicas que permitam melhorar a funcionalidade dos nossos produtos, sem aviso pr vio.

This product data sheet is made in accordance to the internal specifications of Barros & Moreira, SA. The dimensions mentioned are merely indicating, for custom installation measurements should be made directly from the product being applied. We reserve ourselves the right to make technical changes to our products, without previous warning, in order to improve the product's functionality.

Cette fiche technique est conforme aux sp cifications internes de Barros & Moreira, SA. Les dimensions indiqu es sont   titre indicatif seulement, pour L'installation doit  tre consid r e comme les dimensions prises   partir de la pi ce    tre appliqu e. Nous nous r servons le droit d'apporter des modifications techniques pour am liorer la fonctionnalit  de nos produits sans pr avis.



\* Inclui: sifão em PVC com cesto | Includes: PVC siphon with basket | Inclut: siphon en PVC avec panier | Incluye: sifón en PVC con cestillo